

Bienvenido

Gracias por elegir un reproductor de CD Marantz. En esta guía encontrará instrucciones paso a paso que le ayudarán a configurar su reproductor de CD.

No devuelva esta unidad a la tienda, solicite asistencia.

Si necesita ayuda... :

Si necesita más ayuda para solucionar algún problema, póngase en contacto con el servicio de atención al cliente de Marantz en su región.

1-855-ONE-Marantz

1-855-663-6272

Para obtener ayuda:

Lunes – Viernes 10:00 a 22:00 EST,

Sabado 12:00 a 20:00 EST







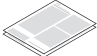



Para consultar las preguntas más frecuentes, visite el sitio

<http://marantz.custhelp.com/app/answers/list>

Solo para EE.UU. y Canadá

Antes de empezar

Contenido de la caja

Guía de inicio rápido 	Cable de alimentación 
Manual del usuario 	Mando a distancia 
Instrucciones de seguridad 	Pilas R03/AAA 
Garantía (para EE. UU. / para CANADÁ) 	Cable de audio 
Reproductor de CD 	Cable para conector del mando a distancia 

Necesario para las conexiones básicas

 Amplificador	 Sistemas de altavoces	 Cable para altavoz
---	--	---



Tenga en cuenta que las ilustraciones de este manual se ofrecen con fines explicativos y pueden no corresponderse con la unidad real.

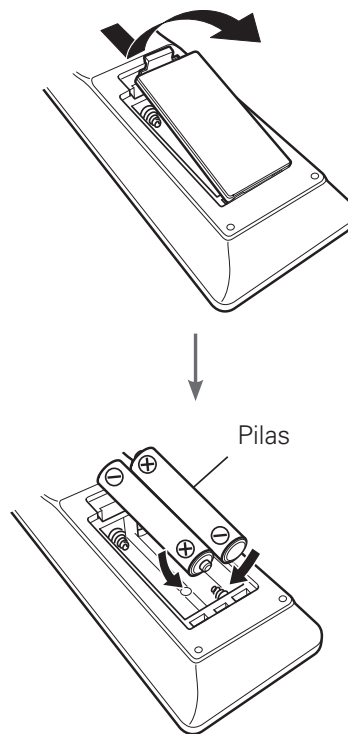
Configuración

El proceso de configuración consta de cinco pasos.

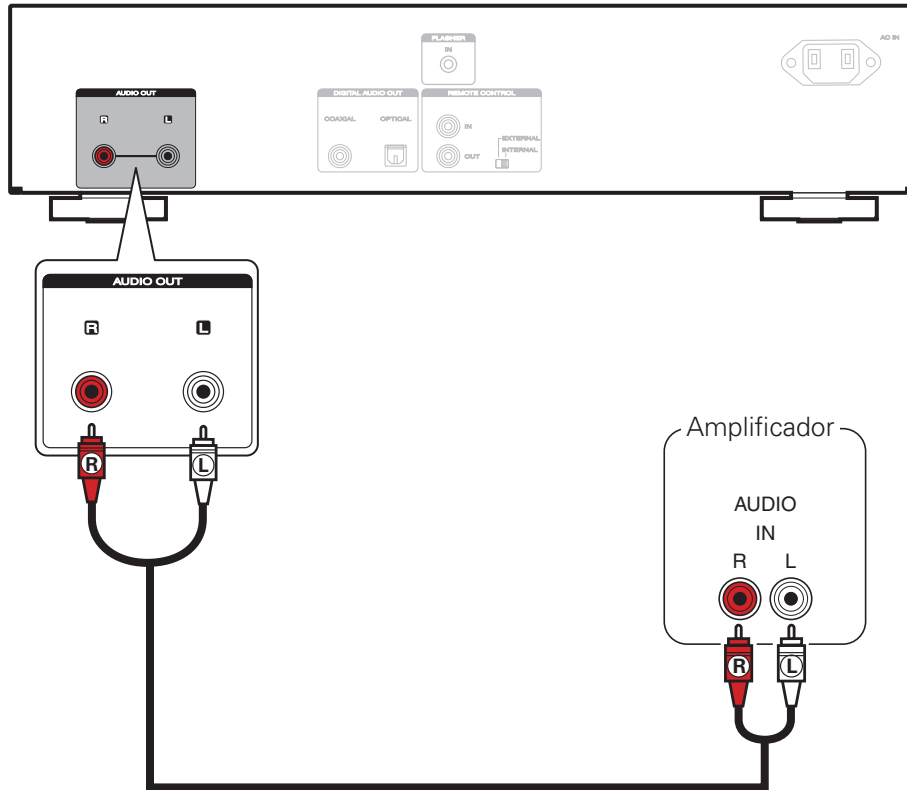
- 1** Colocar las pilas en el mando a distancia
- 2** Conecte el reproductor de CD al amplificador
- 3** Enchufe el cable de alimentación en una alimentación de la toma de corriente
- 4** Conecte la alimentación del reproductor de CD
- 5** Inicie la reproducción desde un CD

1

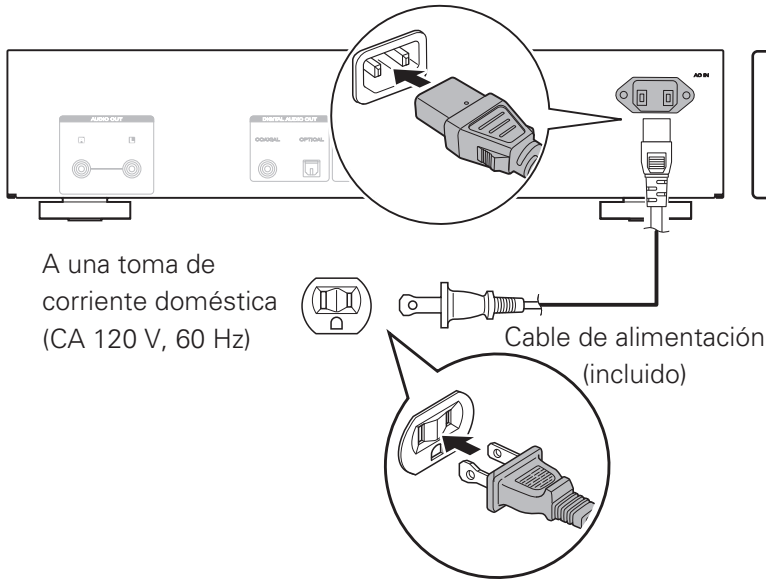
Colocar las pilas en el mando a distancia



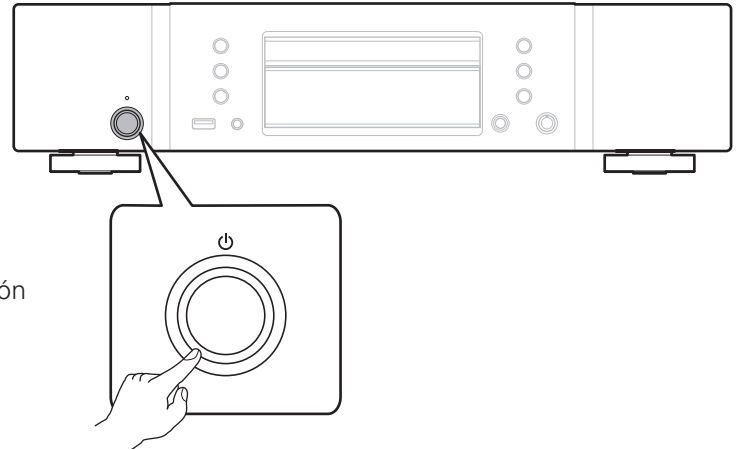
2 Conecte el reproductor de CD al amplificador



3 Enchufe el cable de alimentación en una alimentación de la toma de corriente

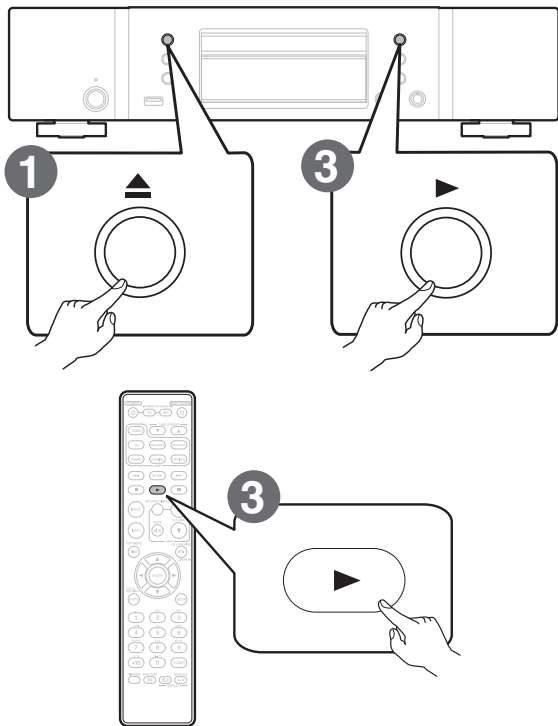


4 Conecte la alimentación del reproductor de CD



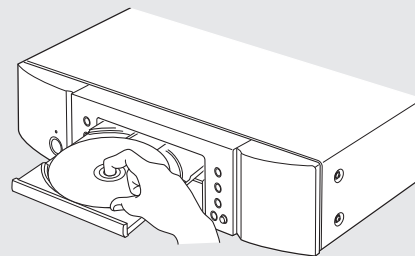
5 Inicie la reproducción desde un CD

► Reproducción desde un CD



1 Pulse ▲ para abrir la bandeja de disco.

2 Coloque el CD en la bandeja de disco.



3 Pulse ►.
Comienza la reproducción.

Manual del usuario

Consulte el manual del propietario para obtener más información sobre la configuración y el funcionamiento del reproductor de CD y sus funciones.

❑ En versión en línea

Introduzca la siguiente URL en su navegador web:
manuals.marantz.com/CD6006/NA/ES/



Manual en línea

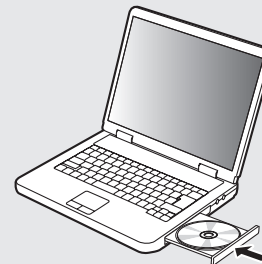


❑ Versión imprimible

Acceda a la versión imprimible del manual del propietario desde el CD-ROM incluido o seleccione el enlace "Descarga PDF" desde la versión en línea.

1

Introduzca el disco en el PC.



2

Siga las instrucciones de la pantalla o haga doble clic en el archivo PDF.

www.marantz.com

You can find your nearest authorized distributor or dealer on our website.

marantz[®] is a registered trademark.