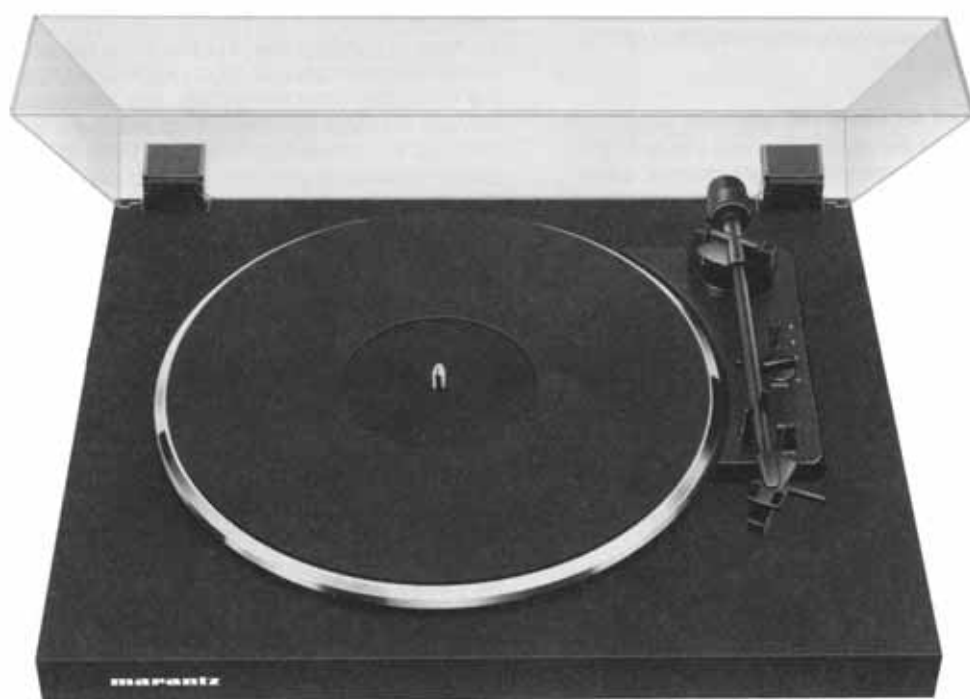


marantz®

Model TT 42 User Guide

Automatic Turntable



WARRANTY

GB

For warranty information, contact your local Marantz distributor.

Retain your purchase receipt. Your purchase receipt is your permanent record of a valuable purchase. It should be kept in a safe place to be referred to as necessary for insurance purposes or when corresponding with Marantz.

IMPORTANT

When seeking warranty service, it is the responsibility of the consumer to establish proof and date of purchase. (Your purchase receipt or invoice is adequate for such proof.)

For UK only:

This undertaking is in addition to a consumer's statutory rights and does not affect those rights in any way.

GARANTIE

F

Pour les conditions de garantie, veuillez vous adresser à votre distributeur local.

Gardez votre bordereau d'achat. Votre reçu d'achat est la preuve permanente de votre achat. Il doit être conservé soigneusement pour servir de référence ultérieure dans les cas nécessitant l'intervention de l'assurance, ou en cas de correspondance avec la société Marantz.

IMPORTANT

Si le recours à la garantie est nécessaire, le consommateur doit fournir la preuve de l'achat et la date. Dans ce cas, le bordereau ou la facture servent de preuve.

GARANTIELEISTUNG

D

Bewahren Sie Ihren Kassenzettel stets gut auf.

Bei Inanspruchnahme der Gewährleistung kommt ihm eine wichtige Bedeutung, der Beweis des Kaufdatums, zu.

GARANTIE

NL

Voor garantie kunt u zich tot uw lokale Marantz dealer wenden.

Bewaar uw kassabon op een veilige plaats zodat u ernaar kunt verwijzen bij verzekeringskwesties of correspondentie met Marantz.

BELANGRIJK

Het overleggen van de aankoopbon kan belangrijk zijn wanneer u gebruik moet maken van de garantie of servicedienst.

GARANTI

S

För upplysningar angående garanti, vänd dig till din lokala Marantz-distributör.

Behåll ditt inköpskvitto. Inköpskvittot är ditt bevis på ett värdefullt inköp. Det bör förvaras så att det kan användas som referens vid garantiservice, då det är konsumenten som måste kunna visa när apparaten är inköpt (inköpskvitto eller faktura gäller som sådant bevis).

GARANZIA

I

L'apparecchio è garantito per 365 giorni dalla data di acquisto comprovata da un documento attestante il nominativo del rivenditore e la data di vendita. La garanzia sarà prestata con la sostituzione o riparazione gratuita delle parti difettose.

Non sono coperti da garanzia difetti derivanti da uso improprio, errata installazione, manutenzione effettuata da personale non autorizzato o, comunque, da circostanze che non possano riferirsi a difetti di funzionamento dell'apparecchio.

Sono inoltre esclusi dalla garanzia gli interventi inerenti l'installazione e l'allacciamento agli impianti di alimentazione.

Gli apparecchi verranno riparati presso i nostri Centri di Assistenza. Le spese ed i rischi di trasporto sono a carico del cliente.

La casa costruttrice declina ogni responsabilità per danni diretti o indiretti provocati dalla inosservanza delle prescrizioni di installazione, uso e manutenzione dettagliate nel presente manuale.

Per informazioni sull'abbonamento al Servizio Assistenza post-garanzia e per conoscere l'indirizzo dei Centri Assistenza Marantz rivolgetevi al nostro servizio consumatori (telefono 1678-20026 - numero verde).

GARANTIA

P

Para informação sobre garantia, contacte o agente Marantz local.

Guarde o recibo da compra. O seu recibo de compra é o registro permanente dum a boa aquisição. Guarde-o num local seguro, de modo a encontrá-lo quando necessitar de recorrer às condições de garantia, ou para a troca de correspondência com a Marantz.

IMPORTANTE

Quando solicitar os serviços em garantia, a apresentação da prova de garantia e data da aquisição, é da responsabilidade do comprador. (O recibo da compra ou a factura, constituem prova suficiente.)

GARANTÍA

E

Para información sobre las Condiciones de Garantía, sírvase consultar el Certificado que encontrará en el interior del embalaje del equipo.

Conserve el comprobante de compra. La factura es el comprobante de la adquisición de un producto valioso. Consérvela en lugar seguro para poder consultarla en caso necesario.

IMPORTANTE

Para disponer de servicios cubiertos por la garantía, el usuario deberá acreditar la fecha y el lugar de adquisición del equipo. La factura o recibo de la compra constituyen un comprobante válido a tal efecto.

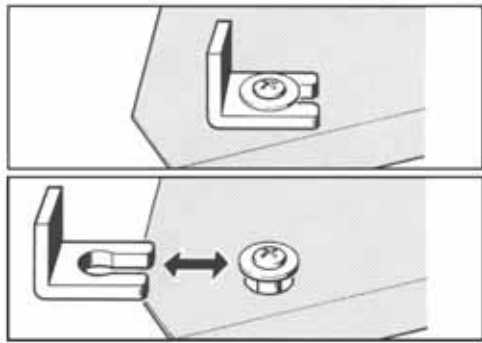
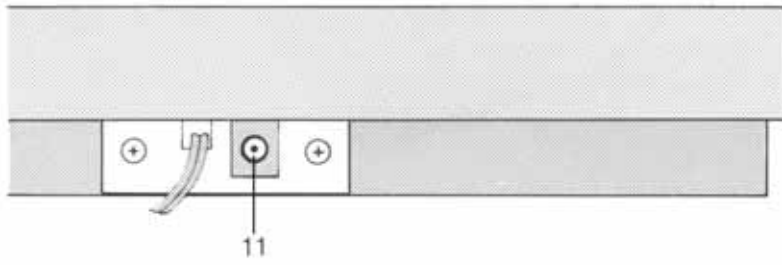
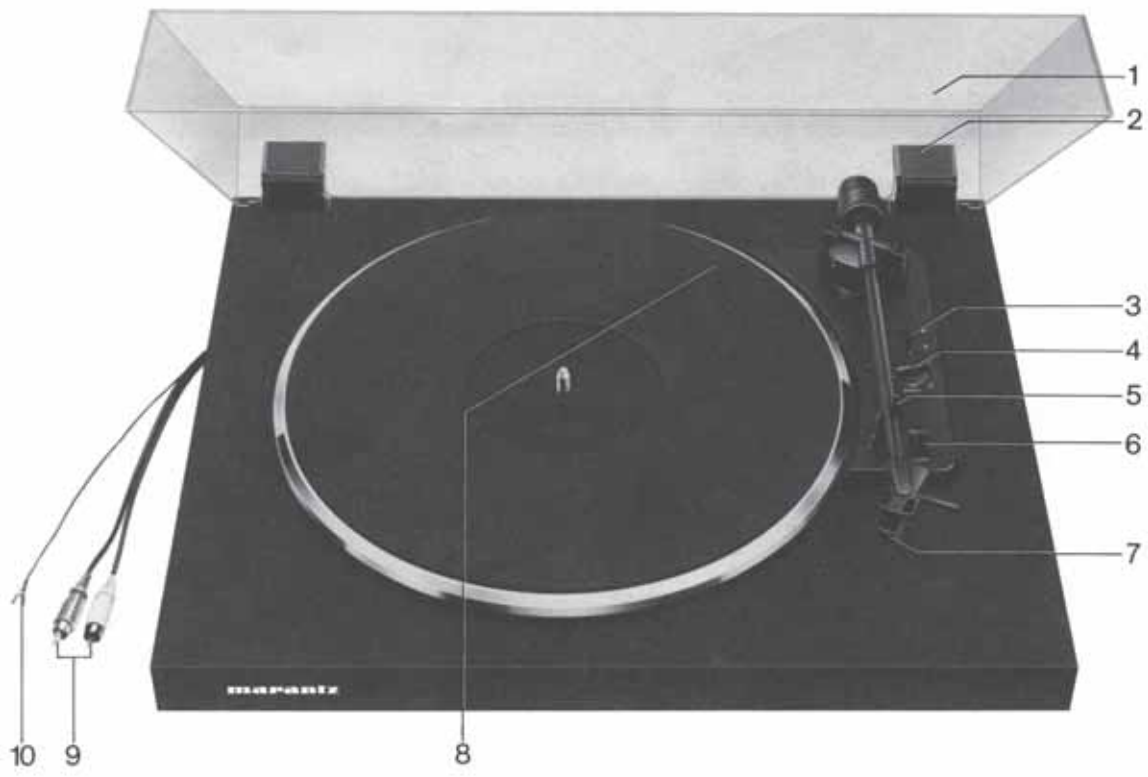


Fig. 1

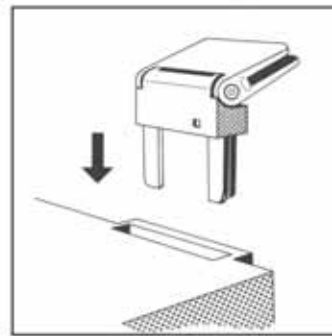


Fig. 2

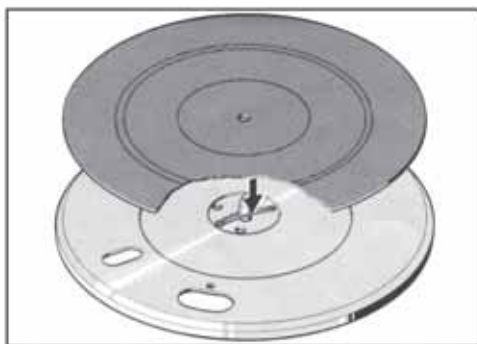


Fig. 3

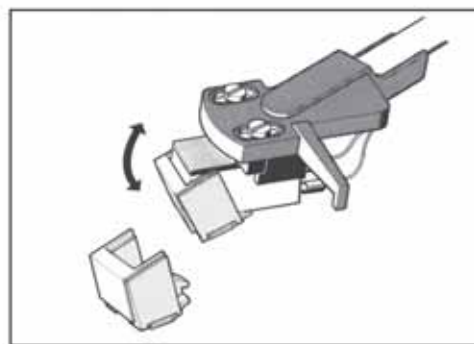


Fig. 4

ENGLISH

- 1 Dust cover
- 2 Hinge
- 3 Cueing lift lever
- 4 Speed selector
- 5 Tone arm support with tonearm lock
- 6 Automatic start – stop switch
- 7 Stylus
- 8 Transport locking
- 9 Audio Cinch plugs
- 10 Earth wire
- 11 Connection socket for mains set 12 V / D.C.

Preliminary operations

Unpack the unit and all accessories. Please keep the packaging for future use when transporting the device.

Remove the two transport lockings **8** by pressing them sideways (fig. 1).

- Fit the platter and depress the locking mechanism in its centre until it engages in the groove of the platter spindle (fig. 2). Place the platter mat in position.
- Insert the hinges **2** in the appropriate recesses (fig. 3).
- Slide the cover **1** parallel to the position of the hinges **2** (opening angle approximately 60°) until it locks in position. In this position, the cover can be removed at any time.

Supply of the mains set

The delivered mains set will be connected to the Socket **11**. The mains set, corresponding to the voltage indication on the nameplate has to be plugged in to a power-supply plug either with 230 V / 50 Hz or 115 V / 60 Hz on the primary side.

Connection to amplifier or receiver

- Connect the audio cables to the phono-magnetic inputs of the amplifier or receiver (red RCA-type plug = right channel, white RCA-type plug = left channel).
- Connect earth wire **10** to the earth connector of your amplifier.

Automatic start, speed selection

- The record diameter for automatic start is also preselected when the record speed 33 or 45 rpm **4** is selected.
- Remove the stylus guard cap by pulling it forwards and disengage the tonearm and set switch **6** to **Start**.
- The tonearm is lowered automatically onto the record.

Manual start, cue control

- Select the required platter speed, 33 or 45 rpm, by means of the switch **4**, swivel the stylus protection cap upwards, set the cueing lever **3** to position **▼**.
- Now position the tonearm over the lead-in groove of the record. The tonearm is now lowered slowly onto the record using the cueing lever **3**. The tonearm is lowered slowly, thus preventing damage to your records.
- The tonearm can be raised at any position, also for brief interruptions when playing, by means of the cue control lever (cueing lever in position **▼**). The platter continues to rotate in this case.

Stop

- At the end of record, the tonearm is automatically repositioned back on the tonearm post and the unit is switched off.
- You can also switch off the turntable by setting the cueing lever **3** to position **▼** and repositioning the tonearm on the tonearm post.

Stylus DN 251 S

The stylus is subject to natural wear and tear during normal playing. Therefore, we recommend you occasionally check the stylus and, in the case of diamond styli, this should be carried out after approximately 300 playing hours. Worn or damaged (splintered) styli chisel the modulation from the grooves and destroy records. Therefore, only use the stylus types recommended in the technical data of the cartridge as replacement cartridges. Imitated styli result in audible quality losses and increased wear and tear of records. Pull off the stylus slanting downwards. Insert the stylus in the reverse mode (fig. 4).

DEUTSCH

- 1 Abdeckhaube
- 2 Scharnier
- 3 Lifthebel
- 4 Plattenteller-Drehzahleinstellung
- 5 Tonarmstütze
- 6 Taste für Start und Stop
- 7 Abtastnadel
- 8 Transportsicherung
- 9 Tonabnehmerkabel
(rot = rechter Kanal, weiß = linker Kanal)
- 10 Masseleitung
(mit dem Masseanschluß an der Verstärkerrückseite verbinden)
- 11 Anschlußbuchse für Netzgerät 12 V / Gleichstrom.

Vorbereitung

Entnehmen Sie das Gerät und alle Zubehörteile der Verpackung. Bitte bewahren Sie alle Verpackungsteile für einen eventuellen späteren Transport auf.

Entfernen Sie durch seitlichen Druck die beiden Transportsicherungen **8** (Fig. 1).

- Plattenteller aufsetzen und die in der Mitte des Plattentellers angebrachte Sicherung nach unten drücken, bis sie in die Rille der Plattentellerachse einrastet (Fig. 2). Plattentellerbelag auflegen.
- Scharniere **2** in die dafür vorgesehenen Aussparungen einstecken (Fig. 3).
- Schieben Sie die Abdeckhaube **1** parallel zu der Stellung der Scharniere **2** (Öffnungswinkel ca. 60°) satt in diese ein. In dieser Stellung läßt sich die Abdeckhaube jederzeit wieder abnehmen.

Anschluß des Netzgerätes

Das mitgelieferte Netzgerät wird an die Anschlußbuchse **11** angeschlossen. Primärseitig ist das Netzgerät entsprechend der Spannungsangabe auf dem Typenschild entweder in eine Netzsteckdose mit 230 V / 50 Hz oder 115 V / 60 Hz einzustecken.

Anschluß an den Verstärker

- Verbinden Sie das mit RCA-(Cinch-)Steckern ausgerüstete Tonabnehmerkabel **9** mit dem Phono-Magnet-Eingang des Verstärkers (rot = rechter Kanal, weiß = linker Kanal).
- Den Masseanschluß **10** an die Masseschraube des Verstärkers anschließen.

Automatischer Start, Drehzahlwahl

- Mit der Wahl der Plattentellerdrehzahl 33 oder 45 U/min **4** wird automatisch auch der Plattendurchmesser für den automatischen Start vorgewählt.
- Nadelschutz entfernen und Tonarm aus der Tonarmstütze entasten.
- Taste **6** auf **Start** schieben. Der Tonarm setzt automatisch auf der Schallplatte auf.

Manueller Start, Tonarmlift

- Wählen Sie mit dem Schalter **4** die Plattentellerdrehzahl 33 oder 45 U/min, ziehen Sie den Nadelschutz nach vorne ab und bringen Sie den Lifthebel **3** in Stellung **▼**.
- Nehmen Sie den Tonarm von der Tonarmstütze und schwenken

- Sie ihn über die Einlaufrille der Schallplatte. Der Tonarm wird jetzt mit dem Lifthebel **3** bedämpft und plattenschonend abgesenkt **▼**.
- Mit dem Lifthebel kann der Tonarm an jeder beliebigen Stelle – auch zur kurzzeitigen Spielunterbrechung – abgehoben werden (Lifthebel in Stellung **▼**). Der Plattenteller dreht sich weiter.

Stop

Am Ende der Schallplatte wird der Tonarm automatisch zur Tonarmstütze zurückgeführt und das Gerät abgeschaltet.

- Sie können den Plattenspieler auch abschalten, indem Sie den Lifthebel **3** in Stellung **▼** bringen und den Tonarm auf die Tonarmstütze zurückführen.

Abtastnadel DN 251 S

Die Abtastnadel ist durch den Abspielvorgang natürlichem Verschleiß ausgesetzt. Wir empfehlen daher eine regelmäßige Überprüfung, die bei Diamant-Abtastnadeln nach mind. 300 Spielstunden erfolgen sollte. Abgenutzte oder beschädigte (abgesplitterte) Abtastnadeln zerstören die Schallplatten. Verwenden Sie bei Ersatzbedarf nur die Original-Nadel. Nachgeahmte Abtastnadeln verursachen oftmals hörbare Qualitätsverluste und erhöhte Schallplatten-Abnutzung. Ziehen Sie die Abtastnadel schräg nach unten ab. Das Einsetzen der Abtastnadel erfolgt in umgekehrter Weise (Fig. 4).

FRANÇAIS

- 1 Capot
- 2 Charnière
- 3 Levier lève-bras
- 4 Réglage de la vitesse
- 5 Support et verrouillage du bras de lecture
- 6 Manette de commande pour «start» et «stop»
- 7 Aiguille de lecture
- 8 Dispositif de sécurité pour le transport
- 9 Fiches Cinch pour le raccordement
- 10 Cosse de masse
- 11 La douille pour l'adaptateur secteur 12 V / courant continu

Préparatifs

Retirez l'appareil et tous les accessoires de l'emballage. Conservez tous les éléments de l'emballage pour un éventuel transport ultérieur.

Enlevez les deux dispositifs de sécurité pour le transport **8** par pression sur la côte (fig. 1).

- Poser le plateau et presser sur l'arrêt pour qu'il s'enclenche dans la rainure de l'axe du plateau (fig. 2). Mettre le tapis sur le plateau.
- Emboîtez les charnières **2** dans les évidements prévus à cet effet (fig. 3).
- Emboîtez le couvercle **1** parallèlement à la position des charnières **2** (angle d'ouverture de 60° env.) et non pas dans les charnières. Le couvercle peut être retiré à tout moment quand il est dans cette position.

Connexion de l'adaptateur secteur

L'adaptateur secteur livré va être connecté à la douille **11**. Du côté primaire l'adaptateur secteur, correspondant à l'indication de voltage sur la plaque de type doit être fiché dans une prise de courant de 230 V/50 Hz ou bien de 115 V/60 Hz.

Raccordement à l'amplificateur

- Reliez le câble **9** de pick-up équipé de fiches RCA (Cinch) à l'entrée phono/magnét de l'amplificateur (noir ou rouge = canal droit, blanc = canal gauche).
- Brancher la cosse **10** sur la borne de masse de l'amplificateur.

Démarrage automatique, sélection de la vitesse, arrêt

- Le diamètre du disque est présélectionné automatiquement en même que la vitesse (33 ou 45 tr/mn) pour le démarrage automatique.
- Retirer le système de protection de l'aiguille vers l'avant et dégager le bras de pick-up.
- Pousser la touche **6** sur **Start** (démarrage). Le bras de pick-up se pose automatiquement sur le disque.

Mise en service manuelle, lève-bras

- Choisissez la vitesse de 33 ou 45 tr/mn correspondant au disque posé à l'aide de la touche **4**, relevez la protection de l'aiguille, et amenez le levier de commande du lève-bras **3** en position **▼**.
- Déverrouillez le bras de lecture et amenez-le-au-dessus du sillón d'entrée du disque. Le lève-bras **3** amortit la descente du bras de lecture et dépose délicatement l'aiguille de lecture sur le disque.
- Le lève-bras permet de relever le bras de lecture à n'importe quel endroit du disque – même pour une interruption momentanée par exemple (lève-bras dans la position **▼**). Le plateau continue à tourner.

Arrêt

- A la fin du disque, le bras du pick-up est ramené automatiquement sur son support et l'appareil est mis à l'arrêt.
- Vous pouvez également arrêter le tourne-disques en porter le levier du lève-bras **3** à la position **▼** et en ramenant le bras de pick-up sur son support.

Aiguille de lecture DN 251 S

L'aiguille de lecture subit une usure naturelle à l'usage. Nous vous recommandons donc de contrôler occasionnellement son état, au bout d'env. 300 heures de service pour les aiguilles à diamant. Les aiguilles usées et endommagées (brisées) abîment les sillons et détruisent les disques. Si vous remplacez l'aiguille, n'utilisez que le type d'aiguille recommandé dans les caractéristiques techniques de la cellule. Les imitations provoquent une baisse nettement audible de qualité et une usure plus importante des disques.

Tirez l'aiguille de lecture diagonalement en bas. Le remontage de l'aiguille se fait en ordre inverse (fig. 4).

NEDERLANDS

- 1 Stofkap
- 2 Scharnier
- 3 Lift-bediening
- 4 Toerentalinstelling platenspeler
- 5 Armsteun met vergrendeling
- 6 Start/stop toets
- 7 Aftastnaald
- 8 Transport beveiliging
- 9 Cinch-steker voor aansluiting van de draaitafel
- 10 Massa contact
- 11 Aansluitbus voor netvoeding 12 V / DC

Vorbereiding

Neem de platenspeler met alle verpakkingsdelen uit de doos. Bewaar de verpakking in zijn geheel, voor later vervoer.

Verwijder door zijdelingse druk de beide transport beveiligingen **8** (fig. 1).

- Plateau opzetten en de in het midden van het plateau aangebrachte zekering naar beneden drukken tot ze in de ril van de plateau-as klikt (fig. 2). Leg de plateau-mat op het plateau.
- Steek de scharnieren **2** in de daartoe aangebrachte uitsparingen (fig. 3).
- Schuif de afdekkap **1** onder een hoek van ca. 60° zover als mogelijk in de scharnieren **2**. In deze stand is de afdekkap eveneens te verwijderen, indien nodig.

Aansluiting van de netvoeding

De meegeleverde voeding wordt op bus **11** aangesloten. Primair wordt de netvoeding aangesloten op hetzij 230 V / 50 Hz hetzij 115 V / 60 Hz, zoals aangegeven op het typeplaatje op de netvoeding.

Aansluiten aan de versterker

- Verbind het met RCA-(Cinch-)stekers uitgeruste verbindings-snoer **9** met de ingang Phono-Magnet van de versterker (zwart of rood = rechter kanaal, wit = linker kanaal).
- Het aardcontact **10** op de aardklem van uw versterker aansluiten.

Automatische start, toerental keuze

- Met de keuze van het toerental 33 of 45 t.p.m. **4** wordt automatisch ook het opzetpunt (resp. 30 cm en 17 cm diameter) tijdens automatische start bepaald.

- Naaldbeschermer naar voren wegnemen en toonarm vergrendeling (van de toonarmsteun) wegdraaien.
Toets **6** naar **Start** bewegen.
De toonarm wordt hierop automatisch op de grammofoonplaat geplaatst.

Start met de hand, toonarmlift

- Kies met de draaitoets **4** het gewenste plateau-toerental 33 of 45 t.p.m., en breng de lifthandle **3** in de stand **▼**.
- Ontgrendel de toonarm en beweeg deze boven de inloopgroef van de grammofoonplaat. Wanneer de lifthandle **3** in de stand **▼** wordt bewogen, daalt de toonarm behoedzaam naar de grammofoonplaat.
- Behalve in de aanloopgroef kan de toonarm boven elke gewenste plaats van de grammofoonplaat worden gebracht (lifthandle in de stand **▼**).

Stop

- Na afspelen van de grammofoonplaat wordt de toonarm automatisch naar de steun teruggevoerd, waarna de platenspeler uitgeschakeld wordt.
- De platenspeler kan op elk gewenst moment worden uitgeschakeld door bediening van de toets of door bediening van de lift **3** in de stand **▼**, waarna de toonarm met de hand naar de toonarmsteun wordt gevoerd.

Aftastnaald DN 251 S

De aftastnaald is door het gebruik onderhevig aan een natuurlijke slijtage. Wij bevelen daarom een geregelde controle van de aftastnaald aan, in het geval van diamant-aftastnaalden na ca. 300 uren van gebruik. Afsgelezen of beschadigde naaldpunten tasten de modulatie in de grammofoonplaten-groef aan en zullen in het algemeen de grammofoonplaat ongeschikt maken voor verder gebruik. Wilt u de aftastnaald vervangen, ziet u er dan op toe, dat alleen het op de bijlage vermelde naaldtype ter vervanging wordt geplaatst. Imitatie-vervangingsnaalden geven een hoorbaar kwaliteitsverlies en meestal een verhoogde slijtage van de grammofoonplaat. Voor verwijdering van de naald deze schuin naar beneden trekken. Het inzetten gebeurt op de tegengestelde wijze (fig. 4).

ESPAÑOL

- 1 Cubierta abatible
- 2 Bisagra
- 3 Palanca para ascenso o descenso del brazo fonocaptor
- 4 Ajuste del número de revoluciones del plato giradiscos
- 5 Soporte del brazo fonocaptor con encaje
- 6 Tecla de mando para «start-stop» (para-arranque)
- 7 Aguja
- 8 Seguro de transporte
- 9 Tomas Cinch para la conexión de la platina tocadiscos
- 10 Cable de tierra
- 11 Hembra de conexión para fuente de alimentación 12 V / corriente continua

Preparación

Saque el aparato y todos los accesorios del embalaje. Conserve el embalaje completo para un eventual transporte posterior. Presionando lateralmente se sacarán los dos seguros mecánicos contra daños de transporte **8** (fig. 1).

- Colocar el plato giradiscos, a continuación presionar hacia abajo la fijación colocada en el centro del plato giradiscos hasta que esta quede ajustada a la ranura (fig. 2). Colocar el revestimiento del plato giradiscos.
- Colocar las bisagras **2** en las aberturas correspondientes (fig. 3).
- Deslice la cubierta abatible **1** paralelamente a las piezas de unión que contienen las bisagras **2** (ángulo de apertura aproximadamente 60°) hasta que la cubierta encaje perfectamente. En esta misma posición se podrá extraer en cualquier momento la cubierta abatible.

Conexión de la fuente de alimentación

La fuente de alimentación que se suministra adjunta se conecta a la hembra de conexión **11**. En el lado primario la fuente de alimentación se ha de enchufar conforme a la indicación de tensión en la placa de características en una toma de corriente de la red de alimentación de 230 V / 50 Hz o de 115 V / 60 Hz.

Conexión al amplificador

- Conecte Vd. el cable **9** fonocaptor equipado con clavija RCA- (Cinch) a la entrada Phono-Magnet del amplificador (negro o rojo = canal derecho, blanco = canal izquierdo).
- Conectar el cable de tierra **10** en el terminal de tierra del amplificador.

Puesta en marcha automática, elección de revoluciones

- Con la tecla **8** elija usted el número de revoluciones 33 o 45 **4**. El brazo se posa automáticamente en el surco de entrada de 30 cm o 17 cm. Saque la protección de la aguja y desenclave el brazo.
- Desenclavar el brazo fonocaptor y sacar hacia adelante el protector de la aguja fonocaptora.
- Oprima la tecla de puesta en marcha **Start 6**.

Puesta en marcha manual, dispositivo de elevación

Elija con la tecla **4** girable el número de revoluciones deseado del plato giradiscos, 33 ó 45 rpm, alce la protección de la aguja, desbloquee el brazo y girelo por encima del surco de entrada del disco. Ahora el brazo bajará – poner dispositivo a ascenso/descenso en posición **▼** – cuidadosa y amoriguadamente con dicho dispositivo **3**. Con el dispositivo ascenso/descenso se podrá levantar – también para interrupciones cortas – el brazo en cualquier lugar deseado dispositivo en posición **▼**. El plato giradiscos sigue girando.

– Al final del disco, el brazo es retirado automáticamente y el aparato es desconectado. El tocadiscos también puede ser desconectado por Ud., mientras ponga el dispositivo ascenso/descenso en posición **▼** y gire el brazo hasta su punto de apoyo.

Stop

- Al final del disco, el brazo es retirado automáticamente y el aparato es desconectado. El tocadiscos también puede ser desconectado por Ud., mientras ponga el dispositivo ascenso/descenso en posición **▼** y gire el brazo hasta su punto de apoyo.

Aguja DN 251 S

La aguja esta sujeta a desgaste natural durante la reproducción. Por eso recomendamos un control oportuno, que con agujas de diamante será necesario como minimo después de unas 300 horas de reproducción. Las agujas con desgaste excesivo o dañadas (astilladas) dañan los discos. En caso de recambio, utilice únicamente el tipo de aguja indicado en los datos técnicos de la cápsula. Agujas de imitación ocasionan pérdidas de calidad perceptibles y excesivo desgaste del disco. Para sacar la aguja se deberá tirar de ella inclinandola hacia abajo, para ponerla se deberá obrar al contrario (fig. 4).

SVENSKA

- 1 Skyddskåpa
- 2 Gångjärn
- 3 Lift
- 4 Tangent för inställning av skivtallriksvarvtal
- 5 Tonarmsstöd med tonarmslås
- 6 Tangent för start–stop
- 7 Pick-up nål
- 8 Transportsäkring
- 9 RCA kontakter för anslutning av skivspelare
- 10 Jordledning
- 11 Anslutningsdosa för nätapparat 12 V / likström

Förberedelse

Tag ut apparaten med alla tillhörande delar ur förpackningen. Bevara alla förpackningsdelarna för en eventuell senare transport. Avlägsna de två transportsäkringarna **8** genom tryck på sidorna (fig. 1).

- Sätt på skivtallriken och tryck ned den säkring som sitter i mitten av denna, så att griper in i skivtallrikens spår (fig. 2). Lägg på skivtallrikspålägget.
- Stick in gångjärnen **2** i de härför avsedda urtagen (fig. 3).
- Skjut in huvan **1** parallellt med gångjärnen **2** i botten på dessa (öppningsvinkel 60°). I detta läge kan huvan alltid åter tagas bort.

Anslutning av nätapparaten

Den nätapparat som medleveras, anslutes till anslutningsdosa **11**. På primärsidan anslutes nätapparaten enligt den spänning som anges på typskylten antingen till 230 V / 50 Hz eller till 115 V / 60 Hz.

Anslutning till förstärkaren

- Anslut kabeln **9** som är försedd med RCA (Cinch) anslutningar till phono-magnet ingången i förstärkaren (svart eller röd = höger kanal, vit = vänster kanal).
- Anslut jordledningen **10** till jordklämman på förstärkaren.

Automatisk start, Val av varvtal

- Välj varvtalet hos skivspelaren med tangenten **4** 33 varv/min eller 45 varv/min. På så sätt väljs också skivdiametern automatiskt i förväg för den automatiska starten.
- Lossa tonarmsspärren och sväng upp nål skyddet framåt.
- Tryck på tangenten **6 Start**.

Manuell start, Tonarmslyft

Med vridratten **4** väljes det önskade varvtalet 33 eller 45 v/min, lossa tonarmsspärren och fäll upp nålskyddet. För ut armen över ingångsspåret på skivan. Genom att föra liftspaken **3** i läge **▼** sänks tonarmens konsamt nedmotskivan, ommanförspaken i läge "Lift" **▼** avbrytes spelningen, men tallriken roterar vidare.

Stop

- När skivan är färdigspelad lyftes tonarmen automatiskt i från skivan och apparaten stängs av. För att stänga av apparaten manuellt för man liftspaken i läge **▼** och för tonarmen tillbaka till tonarmstödet.

Pick-up nål ATN 3600

Nålen utsätts givetvis för förslitning vid avspelning. Därför bör en diamantnål kontrolleras efter ca 300 speltimmar. Utslitna eller skadade nålar kan på mycket kort tid förstöra skivorna. Använd alltid de ersättningsnålar som rekommenderas för pick-upen. Icke original-pick-upnål förorsakar oftast hörbara kvalitetsförluster och ökar slitage på grammofonskivorna. Dra av pick-upnålen snett nedåt. Ni sätter dit nålen på omvänt sätt (fig. 4).

ITALIANO

- 1 Coperchio di protezione
- 2 Cerniera
- 3 Leva sollevamento braccio
- 4 Leva del cambio di velocità
- 5 Supporto braccio con fissaggio braccio
- 6 Leva di comando per «start» e «stop»
- 7 Puntina
- 8 Sicurezza per il trasporto
- 9 Spine (Cinch) per il collegamento della tavola di lettura
- 10 Filo di massa
- 11 Presa di collegamento dell'apparecchio a rete elettrica 12 V / corrente continua

Preparazione

Togliere l'apparecchio e tutti gli accessori dall'imballaggio. Vi preghiamo di tenere tutti componenti dell'imballaggio per un eventuale futuro trasporto.

Levare le due viti per il trasporto tramite pressione laterale **8** (ill. 1).

- Appoggiare il piatto del giradischi e premere in giù il dispositivo di sicurezza che si trova in mezzo del piatto finché s'incastri nell'incavo dell'asse del piatto (ill. 2). Rimettere il rivestimento del piatto.
- Mettere cerniere **2** nello spazio previsto (ill. 3).
- Inserire con una certa pressione il coperchio di protezione **1** nelle cerniere **2** tenendolo in parallelo a quest'ultime (l'angolo di apertura 60° ca). In questa posizione si potrà togliere il coperchio in qualsiasi momento.

Collegamento dell'apparecchio a rete elettrica

L'apparecchio fornito viene connesso alla presa di collegamento **11**. Dal lato primario l'apparecchio viene connesso – a seconda dell'indicazione di tensione sulla targhetta modello – alla presa di corrente a 230 V / 50 Hz oppure a 115 V / 60 Hz.

Collegamento all'amplificatore

- Il cavo fonorivelatore con spine RCA-(Cinch-)viene collegato all'ingresso fono-magnetico dell'amplificatore (nero o rosso = canale destro, bianco = canale sinistro).
- Collegare il filo di massa **10** alla presa di massa del vostro amplificatore.

Avviamento automatico, selezione velocità

- Tramite la selezione del numero dei giri 33 o 45 giri/min **4** si preseleziona automaticamente anche il diametro del disco per l'avviamento automatico.
- Sfilare in avanti il salvapuntina e incastrare il braccio. Spingere il tasto **6** su **Start**.
- Il braccio si appoggia automaticamente sul disco.

Uso, Avviamento

- Regolare il numero dei giri 33 o 45 giri/min. tramite il tasto a rotazione **4**, sfilare in avanti il salvapuntina e portare la levetta sollevabraccio **3** in posizione **▼**.
- Togliere il braccio dall'incastro del supporto braccio e portarlo sul solco iniziale del disco. Azionando ora la levetta sollevamento braccio **3** il braccio si abbassa a discesa frenata avendo cura dei vostri dischi **▼**.
- Tramite la levetta sollevamento braccio, il braccio potrà essere sollevato in qualsiasi punto – anche per una breve interruzione della riproduzione (levetta in posizione **▼**). Il piatto continua a girare.

Arresto

- A fine disco il braccio viene riportato automaticamente sul supporto e l'apparecchio si spegne. Si può anche spegnere il giradischi o portando la levetta braccio **3** in posizione **▼** e riportando il braccio sul suo supporto.

Puntina DN 251 S

La puntina è soggetta ad una naturale usura attraverso la lettura di dischi. Pertanto consigliamo un controllo saltuario che per le puntine di diamante dovrebbe effettuarsi dopo 300 ore d'uso circa. Puntine consumate o danneggiate (scagliate) asportano la modulazione dai solchi sonori e rovinano i dischi. In caso di sostituzione usare sempre la puntina originale ATN 3600. Puntine di imitazione provocano spesso perdite di qualità notevoli ed usura eccessiva dei dischi. Per togliere la puntina sfilarla inclinata in giù. Il montaggio della puntina si esegue nella stessa maniera (ill. 4).

PORTUGUES

- 1 Tampa
- 2 Charneira
- 3 Alavanca elevadora
- 4 Regulação da rotação do prato
- 5 Apoio do braço
- 6 Tecla de start a stop
- 7 Agulha
- 8 Dispositivo de retenção para transporte
- 9 Fio do captador de som (vermelho = canal direito, branco = canal esquerdo)
- 10 Fio de terra (ligar ao contacto para ligação à terra que se encontra na parte traseira do amplificador)
- 11 Ligação para o transformador 12 V/corrente continua

Preparação

Tire o aparelho e todos os acessórios da embalagem. Por favor, conserve todas as partes da embalagem para um eventual transporte futuro.

Remova, mediante pressão lateral, as duas protecções para o transporte **8** (Fig. 1).

- Colocar o prato do gira-discos e premir a protecção que se encontra no meio do prato até que esta encaixe no seu eixo (Fig. 2). Colocar o revestimento do prato do gira-discos.

- Introduzir as dobradiças **2** nos respectivos entalhes (Fig. 3).
- Empurrar a tampa **1**, num movimento paralelo, para a posição em que se encontram as dobradiças **2** (ângulo de abertura ca. de 60°). Nesta posição a tampa pode ser sempre retirada.

Ligação do transformador

O transformador fornecido deverá ser ligado ao orifício **11**. O mesmo terá de ser ligado, pelo seu lado primário, a uma tomada de 230 V/50 hz ou de 115 V/60 hz, conforme o que vier indicado na placa identificadora.

Ligação ao amplificador

- Ligue o cabo do captador de som **9**, equipado com as fichas macho RCA-(Cinch), à entrada solenóide «Phono» do amplificador (vermelho = canal direito, branco = canal esquerdo).
- Ligar a conexão de massa **10** ao parafuso de massa do amplificador.

Start automático, selecção das rotações

- Ao seleccionar a rotação de 33 ou 45 R/min **4**, também fica automaticamente seleccionado o diâmetro dos discos para o start automático.
- Retirar a protecção da agulha e colocar a tecla **6** na posição de **start**. O braço desce automaticamente sobre o disco.

Start manual, alavanca elevadora

1. Com o interruptor **4**, selecione uma velocidade de 33 ou de 45 rotações por minuto, retire a protecção da agulha puxando-a para a frente e coloque a alavanca **3** na posição **▼**.
2. Retire o captador de som do suporte e coloque-o por cima da primeira estria do disco. Accionando a alavanca **3**, o captador de som desce lentamente sobre o disco **▼**.
3. O captador de som poderá ser elevado em qualquer posição, também para uma breve interrupção; para tal basta levantar a alavanca para a posição **▼**. O prato continuará a girar.

Stop

Quando o disco chegar ao fim, o captador de som será reconduzido automaticamente ao respectivo suporte, e o gira-discos desliga-se.

- Poderá igualmente desligar o gira-discos, colocando a alavanca **3** na posição **▼** e reconduzindo o captador de som ao seu suporte.

Agulha DN 251 S

Com a tempo, a agulha está sujeita a um desgaste natural. Assim, recomendamos que seja efectuado um controle regular da mesma; no caso de uma agulha de diamante, tal controle deverá ser feito aproximadamente após 300 horas de uso. Agulhas gastas ou danificadas (lascadas) destroem os discos. Assim, quando tiver de substituir a sua agulha, use apenas a agulha de origem da ATN 3600. Agulhas de imitação causam muitas vezes perdas de qualidade bem audíveis e levam a um desgaste maior e mais rápido dos discos. Retire a agulha, inclinando-a e puxando-a para baixo. Para tornar a introduzi-la, actue de forma inversa (fig. 4).

Technische Daten Meßwerte = typische Werte	Technical data Measured values = typical values	Caractéristiques techniques Valeurs mesurées = valeurs typiques	
Riemenantrieb elektronisch-geregelter Gleichstrommotor	Belt drive electronic-controlled DC motor	Entraînement à courroie moteur à courant continu réglé par électronique	
Netzspannung (Steckdosen-Netzgerät)	Mains voltage (Mains set)	Tensions secteur (Adapteur secteur)	230 V / 50 Hz oder, or, ou 115 V / 60 Hz
Netzfrequenz	Line frequency	Fréquence secteur	50/60 Hz
Leistungsaufnahme	Power requirement	Consommation	1,5 W
Plattenteller-Drehzahlen	Platter speeds	Vitesses du plateau	33 $\frac{1}{3}$, 45 U/min.
Gleichlaufschwankungen nach DIN	Wow and flutter (DIN)	Tolérance de vites (DIN)	± 0,10/0,07 %
Plattenteller verwindungssteifer Alu-Rohrtonarm	Platter distortion-free aluminium tubular tonearm	Plateau bras en tube d'aluminium antitorsion	304 mm Ø
Störspannungsabstand (nach DIN 45 500) Rumpel-Fremdspannungsabstand Rumpel-Geräuschspannungsabstand	Signal-to-noise ratio (DIN 45 500) Rumble unweighted signal-to-noise ratio Rumble weighted signal-to-noise ratio	Rapport signal/bruit (DIN 45 500) Signal/tension extérieure de ronflement Signal/tension perturbatrice de ronflement	42 dB 65 dB
Effektive Tonarmlänge	Effective tonearm length	Longueur efficace du bras	211 mm
Kröpfungswinkel	Offset angle	Angle de coude	26°
Überhang	Overhang	Excédent	19,5 mm
Tangentialer Spurfehlwinkel	Tangential tracking error	Angle tangentiel de l'erreur de piste	0,15°/cm Rad.
Magnet-Tonabnehmer HiFi DIN 45 500 rot R rechter Kanal grün RG rechter Kanal Masse blau GL linker Kanal Masse weiß L linker Kanal	Cartridge HiFi DIN 45 500 red R right channel green RG right channel ground blue GL left channel ground white L left channel	Cellule HiFi DIN 45 500 rouge R canal droit vert RG masse canal droit bleu GL masse canal gauche blanc L canal gauche	Dual DMS 251 S
Diamantnadel sphärisch	Diamond stylus conical	Aiguille/diamant sphériques	DN 251 S 15 µm ○
Empfohlene Auflagekraft	Tracking force	Force d'appui	20 mN (22,5 – 27,5 mN)
Übertragungsbereich	Frequency range	Bande passante	20 Hz – 18 kHz
Übertragungsfaktor	Output	Facteur de transmission	4 mV/5 cms ⁻¹ /1 kHz
Compliance horizontal vertikal	Compliance horizontal vertikal	Compliance horicontale verticale	16 µm/mN 18 µm/mN
Tonabnehmergewicht	Cartridge weight	Poids de cellule	5 g
Gesamtkapazität Tonarmleitung und Tonabnehmerkabel	Total capacitance Tonearm leads and audio-cables	Capacité totale Câble du bras et câble de la cellule	ca. 160 pF
Abmessungen (B × H × T)	Dimensions (W × H × D)	Dimensions (L × H × P)	420 × 119 × 360